

XAM SPL SPROCKET ORDER

特注sprocket 製作について

リアsprocket

①ブランク材料費 + ②基本加工費 + ③表面処理費 + α = 特注リアsprocket価格(税抜)
 ¥4,800~¥11,000 ¥6,500 ¥2,000~¥3,000

- チェーンサイズ・丁数によってブランク材の価格が変わります。また、ブランク材の購入も可能です。ブランク材の価格表は右記のQRコードを読み込んでご確認ください。
- 歯切加工・旋盤加工・マシニング加工になります。
- カラーアルマイトは12色からお選びいただけます。
 - ゴールド・シルバー・ブラック・ガンメタ・ブルー・レッド・ピンク・グリーン・パープル・オレンジ
 - 硬質アルマイトブラウン・硬質アルマイトブラック・ポリッシュ加工
 - クロムメッキ加工

¥2,000(税抜)
 ¥3,000(税抜)
 ¥10,000(税抜)



フロントsprocket

特注フロントsprocket価格フロント ¥20,000(税抜)~

特注フロントsprocketにつきましては図面にて製作可否の判断をしますのでご希望の際は下記情報をお知らせください。

- 車種/年式/型式 ●XAMベース品番 ●チェーンサイズ ●丁数 ●オフセット量
- ※sprocketのデータが無い場合は現品をお借りすることがあります。
 ※ご注文内容によっては図面の打ち合わせ、確認が必要な場合があります。
 ※付属部品(FIXプレート・スパーサー等)が必要な特注品、大幅なオフセット量、大きい丁数の特注品は価格が変動しますので、予めご了承ください。
 ※オフセットが必要な特注品につきましてはオフセット量をお客様自身で決定していただくことになります。誤発注防止のため、正しくオフセット量を計測してください。
 ※納期は2~3ヵ月になります。受注状況によって遅延の可能性もありますので、予めご了承ください。

特注sprocket オーダーシート

- ご注文
 - お見積り
 - お問い合わせ
- チェックをいれてください。

ご依頼者様 連絡先	お名前	フリガナ
	ご住所	□□□□-□□□□
	TEL	
	FAX	
	E-mail	

車種名	年式
<input type="checkbox"/> リアsprocket	<input type="checkbox"/> フロントsprocket

ご希望のsprocketにチェックをいれてください。

XAMベース品番	<ul style="list-style-type: none"> ● アルマイト種類 ◆ 硬質アルマイト ブラウン / ブラック ◆ 通常カラーアルマイト ゴールド / シルバー / ブルー / レッド グリーン / ガンメタ / ブラック / ピンク オレンジ / パープル ◆ その他
チェーンサイズ	
歯数	
アルマイト・その他	
オフセット量	

備考

※ご注意・特記のない限り、リアsprocketは標準アルマイトゴールドにて供給されます。
 ・丁数・オフセット量・ご希望形状によって製作不可の場合があります。
 ・オフセット量などはお客様自身で決定していただく必要があります。

金額	
納期	

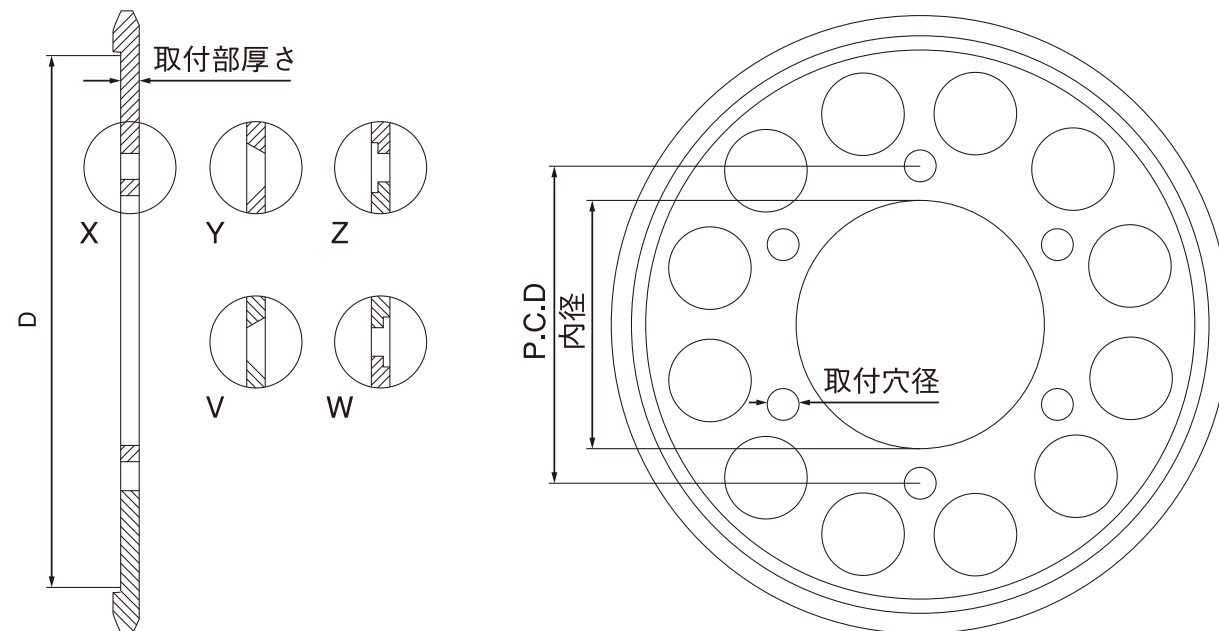
XAM
 株式会社 ザム・ジャパン
 大阪市港区三先1-12-9
 TEL 06-6576-7521
 FAX 06-6576-7523

寸法情報がわかる場合は右記の記入書にご記入ください

SPL SPROCKET ORDER XAM

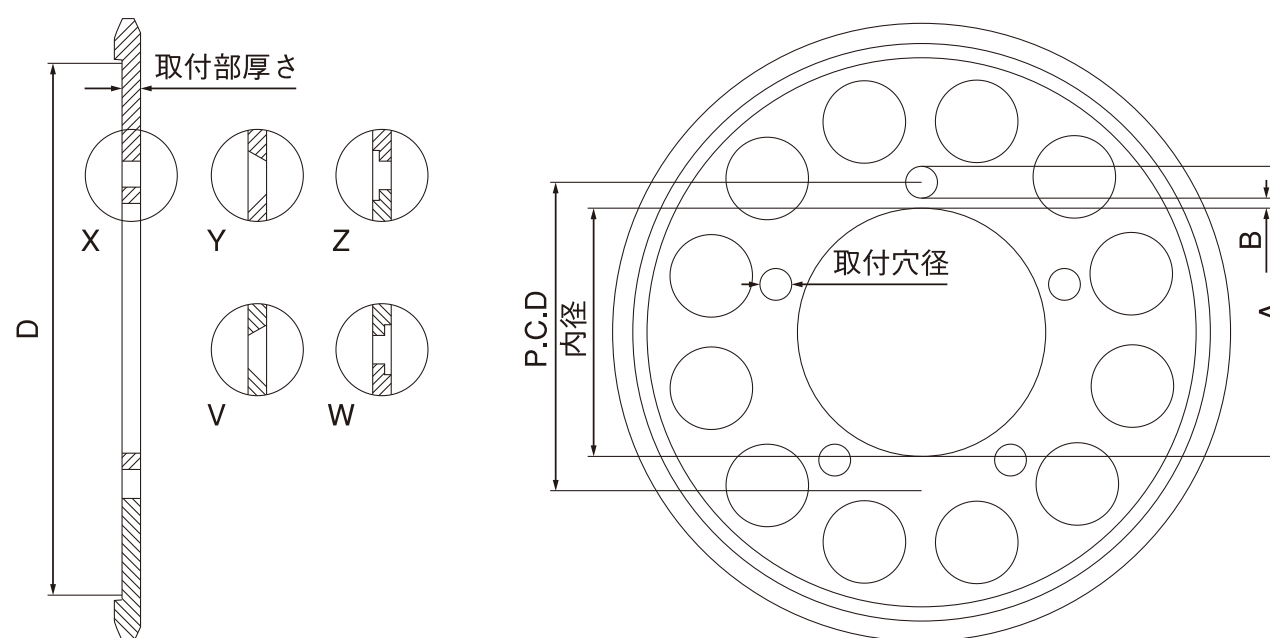
特注リアsprocket 寸法記入書

パターンA 取付穴数が偶数の場合



チェーンサイズ (○で囲んで下さい)	ご希望歯数	取付穴数	個
415 420 428 520	内径	mm	取付穴形状 X Y Z V W
525 530 532 630	PCD	mm	取付面厚さ(段がある場合) mm
	取付穴径(ボルト径)	mm	D(段がある場合、その直径) mm

パターンB 取付穴数が奇数の場合



チェーンサイズ (○で囲んで下さい)	ご希望歯数	取付穴数	個
415 420 428 520	内径	mm	取付穴形状 X Y Z V W
525 530 532 630	PCD (A+B)	mm	取付面厚さ(段がある場合) mm
	取付穴径(ボルト径)	mm	D(段がある場合、その直径) mm